

| Упак. | Материал           | Поз. | Наименование  | Кол-во | Размер |     |
|-------|--------------------|------|---------------|--------|--------|-----|
| 1     | ЛДСП 16 мм(Каркас) | 1    | Бок левый     | 1      | 1 991  | 554 |
|       | ЛДСП 16 мм(Каркас) | 2    | Бок правый    | 1      | 1 991  | 554 |
| 2     | ЛДСП 16 мм(Каркас) | 3    | Полка         | 2      | 568    | 522 |
|       | ЛДСП 16 мм(Каркас) | 4    | Вязка         | 3      | 568    | 522 |
|       | ЛДСП 16 мм(Каркас) | 5    | Крышка нижняя | 1      | 600    | 522 |
|       | ЛДСП 16 мм(Каркас) | 6    | Цоколь        | 1      | 100    | 600 |
| 3     | ЛХДФ 3,2 мм        | 9    | Задняя стенка | 2      | 703    | 576 |
|       | Фасад в сборе      | 7    | Створка       | 2      | 703    | 597 |

| Фурнитура                                       | Ед.изм. | Кол-во |
|---|---------|--------|
| Заглушка для евро-стяжки белый                  | шт      | 18,00  |
| Заглушка технологическая D 8 мм белый           | шт      | 2,00   |
| Заглушка технологическая D 5 мм белый           | шт      | 2,00   |
| стяжка-евро 6,3*50 мм                           | шт      | 18,00  |
| Ключ для стяжки евро                            | шт      | 1,00   |
| петля четырехшарнирная накладная (китай)        | шт      | 6,00   |
| полкодержатель обычный                          | шт      | 8,00   |
| Гвоздь 2 * 20 мм                                | шт      | 60,00  |
| стяжка межсекционная D5                         | шт      | 4,00   |
| ножка кухонная 100 мм пластмасс                 | шт      | 4,00   |
| схема-сборки                                    | шт      | 1,00   |
| Демпфер силиконовый                             | шт      | 7,00   |
| Коробка (Z-картон) под фурнитуру 310x100x100 мм | шт      | 1,00   |
| Фиксатор задней стенки (белый)                  | шт      | 30,00  |
| стяжка уголок с накладкой 20x20x15 мм бежевая   | шт      | 4,00   |
| шуруп 3,5*15 мм (hettich)                       | шт      | 62,00  |
| навес уголок с накладкой (35x45x50)+Дюбель      | шт      | 2,00   |
| шкант 8*30 мм                                   | шт      | 12,00  |

### Общие правила сборки корпусной мебели

1. Внимательно изучить эскиз и инструкцию по сборке.
  2. Разложить детали по секциям, согласно инструкции.
  3. Прикрутить направляющие для выдвижных ящиков к боковинам
  4. Скрепить боковины с вязками, с помощью стяжек. Во избежание перекоса створок, после того как секция собрана, необходимо измерить диагонали. Они должны быть одинаковыми (+/- 1-2 мм).
  5. **Только после этих действий Вы можете прибить заднюю стенку !!!**
- Используйте данное примечание при сборке каждой секции
6. Положив изделие на боковину, примерить створки (створку).
  7. При наличии с одной стороны створки, присадка осуществляется относительно верхней вязки.
  8. При наличии нескольких створок, присадка начинается с верхней (относительно верхней вязки) и продолжается поочередно, с учетом зазора между створками.
  9. При установке изделия, его нужно ставить на ровную поверхность, при отсутствии таковой, использовать подкладки для исправления неровностей пола. В противном случае, возможно несоответствие углов створок и ровности всего изделия.
  10. Небольшое отклонение в створках, выравнивается регулировочными винтами на петлях.
  11. При наличии в изделии шкантов, нужно помнить, что в первую очередь шкант помещается в поперечное отверстие, а затем присаживается в продольное.
  12. При использовании шурупов, обратите внимание на то, чтобы они не оказались слишком длинными или короткими.
  13. Подпятники прибиваются ограничительным ребром вовнутрь
  14. При использовании шурупов или винтов с полукруглой головкой для крепления ручек в фасадах ящиков, необходимо произвести раззенковку в передней стенки ящика
  15. Во избежание сколов при сверловке отверстий под ручку необходимо на выходе сверла подложить дощечку и плотно прижать к детали.
  16. Нагрузка на полку не должна превышать 8 кг, при условии статичной равномерной нагрузки на полку.
  17. При наличии в изделии фасадов из МДФ, облицованных пленкой ПВХ с глянцевым покрытием, то перед установкой на каркас с него необходимо удалить защитную пленку.
  18. Петли крепить к боковине и фасаду шурупами 4 x 16 мм.
  19. Стекла с рисунком устанавливать гладкой стороной наружу, во избежании повреждения рисунка.

### Общие правила эксплуатации и ухода за мебелью

Оптимальная температура крытых помещений с корпусной мебелью - не ниже +10°C и не выше +40°C при относительной влажности воздуха от 45% до 75%.

В процессе эксплуатации створки необходимо держать в закрытом состоянии, винты, шурупы, стяжки следует периодически подтягивать.

Следует избегать механических повреждений поверхностей, контакта с водой (в случае попадания воды следует тщательно протереть и высушить поверхность), воздействия щелочных растворов, абразивных и прочих, не предназначенных для ухода за мебелью средств.

Рекомендуется использовать мягкие ткани или замшу предварительно смоченные и хорошо отжатые перед использованием.

Особенности по уходу за мебелью из разных материалов смотрите на нашем сайте [mcstyle.ru](http://mcstyle.ru) во вкладке "ПОКУПАТЕЛЯМ" в шапке сайта.

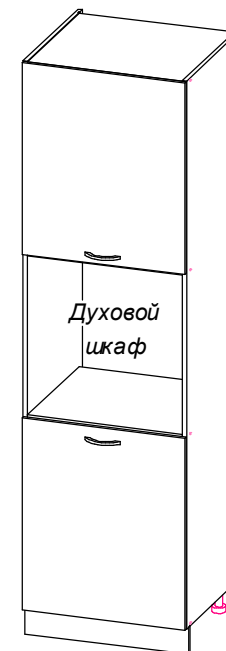
### Гарантийные обязательства

1. Изготовитель гарантирует соответствие изделия требованиям ГОСТ 16371, 19917 при соблюдении покупателем правил транспортировки, хранения, сборки и эксплуатации
2. Гарантийный срок эксплуатации изделия - 12 месяцев со дня продажи, но не более 18 месяцев со дня изготовления.

Гарантии не распространяются на изделия поврежденные при перевозке, а также при несоблюдении правил сборки, эксплуатации и хранения, изложенных в настоящей инструкции.

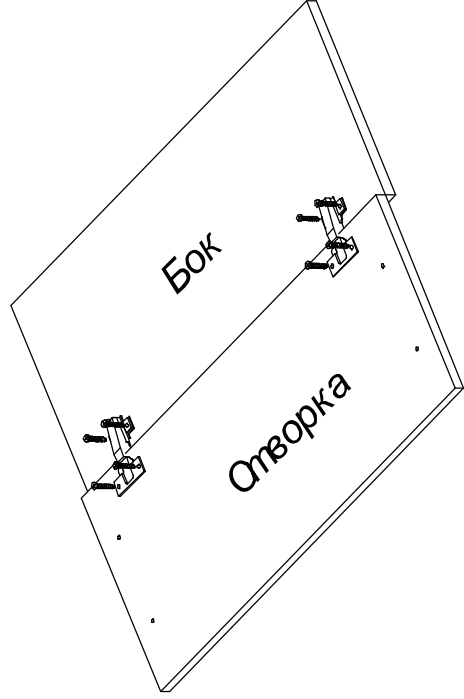
### Инструкция по сборке и эксплуатации мебели

*Уважаемые покупатели, рекомендуем доверить сборку Вашей мебели профессиональным сборщикам*

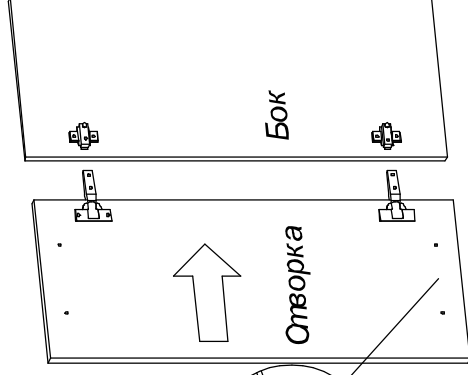
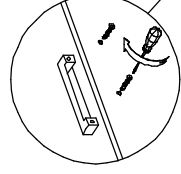


**ВИОЛА НЕО каркас ПДС-600**

**Габариты: Д.600 x В.2107 x Г.570 мм**



Крепят петли шурупами 3,5x15 мм к фасаду. Затем приложит торец фасада с прикрученными петлями к торцу боковины шкафа и крепить ответные планки петель к боковине шурупами 3,5x15 мм. Открутить винт на петле ("регулировка по глубине") и разъединить бок шкафа и створку.

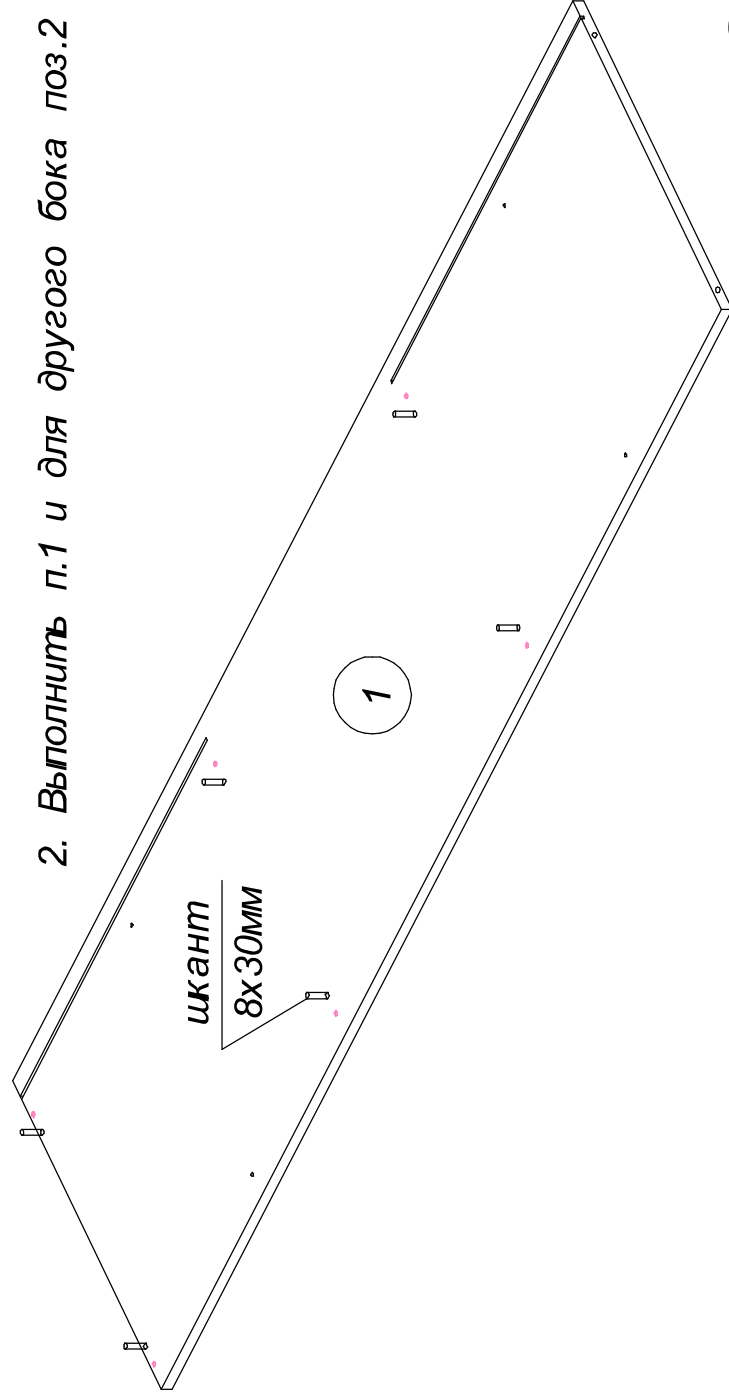


На фасадах имеются глухие отверстия 8мм, которые необходимо досверлить сверлом 8мм там где будет установлена ручка. Досверливание под ручку производить после навешивания створки. Сверлить аккуратно не давя на сверло.

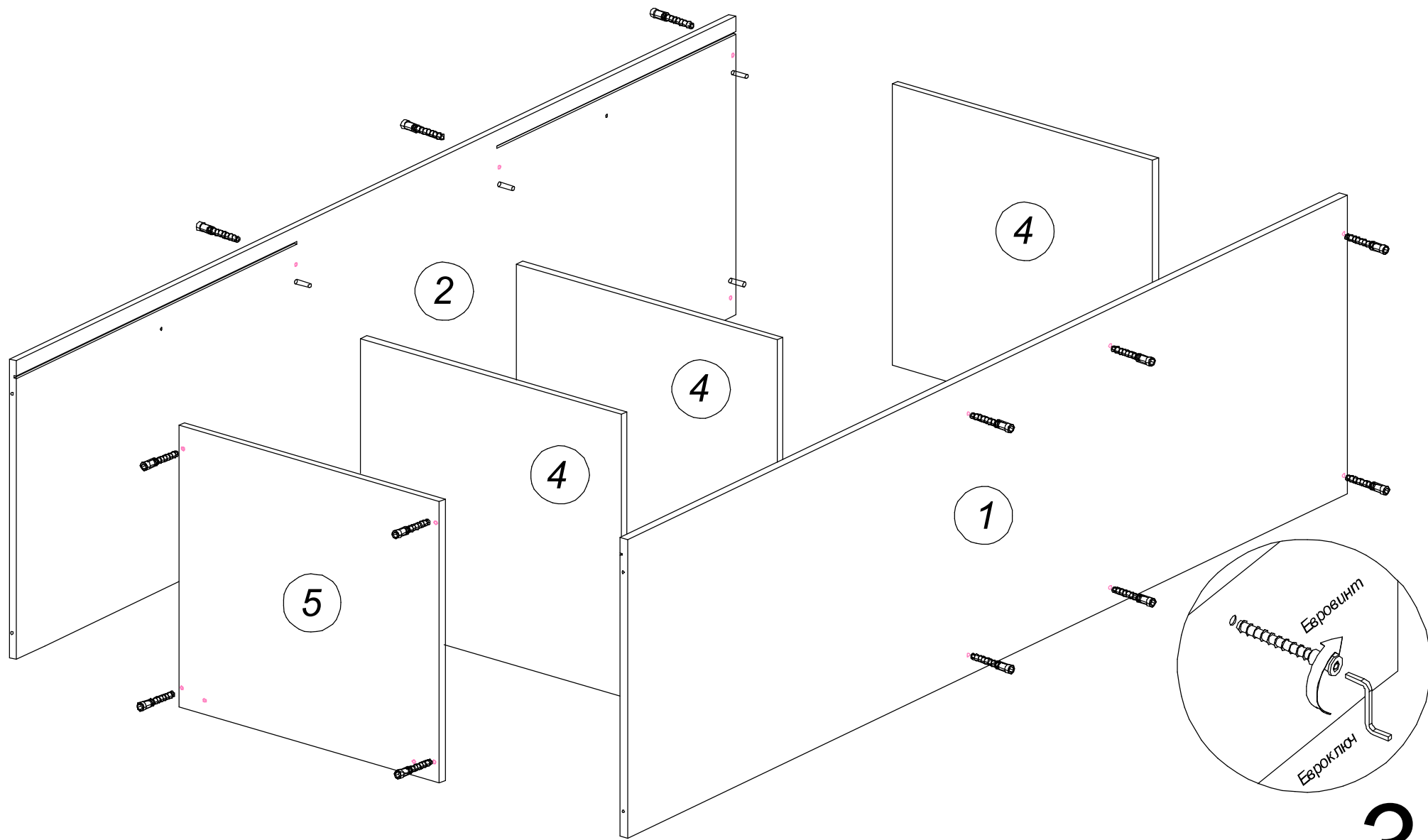
1

1. Установить шканты 8x30 мм

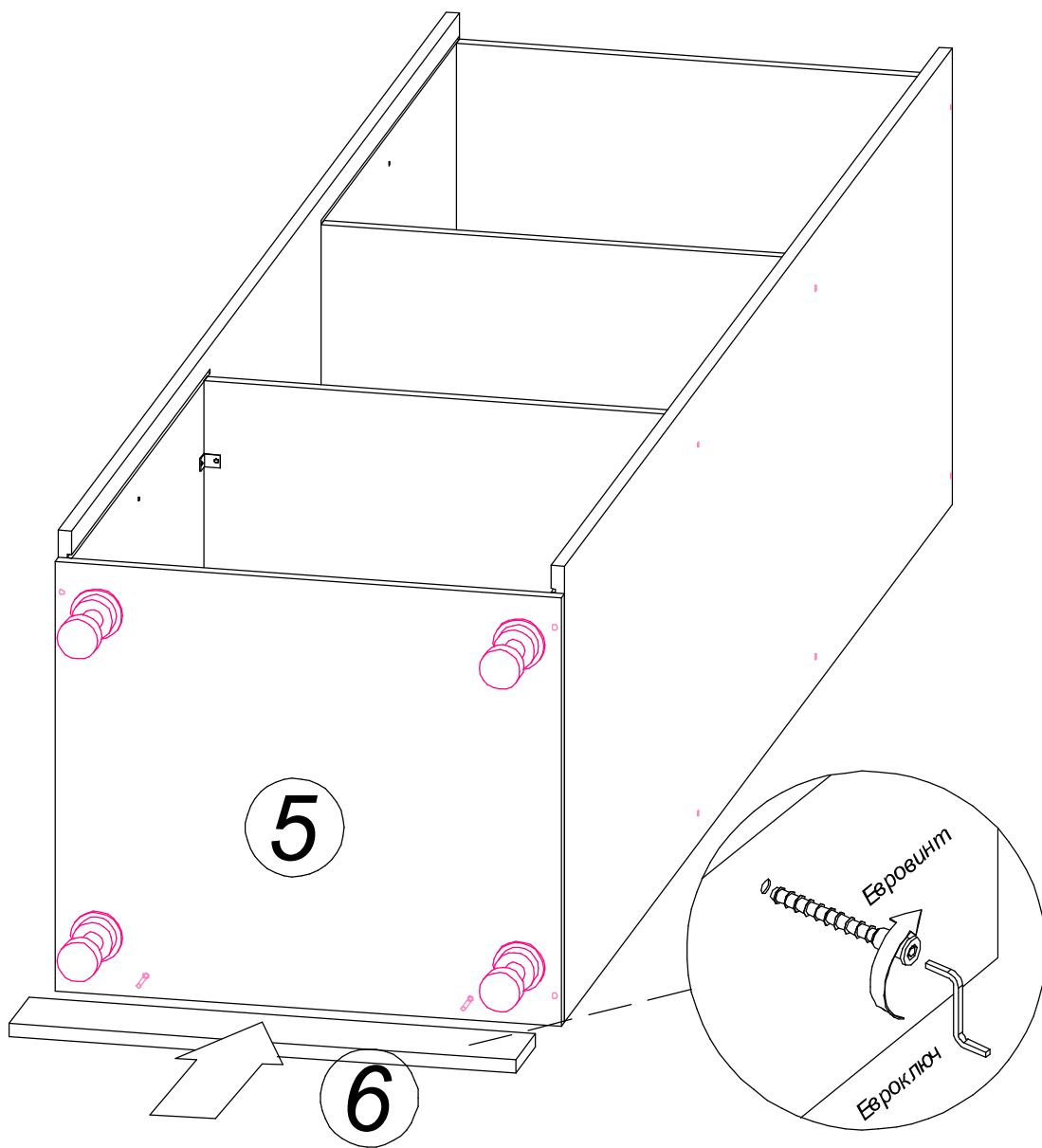
2. Выполнить п.1 и для другого бока поз.2



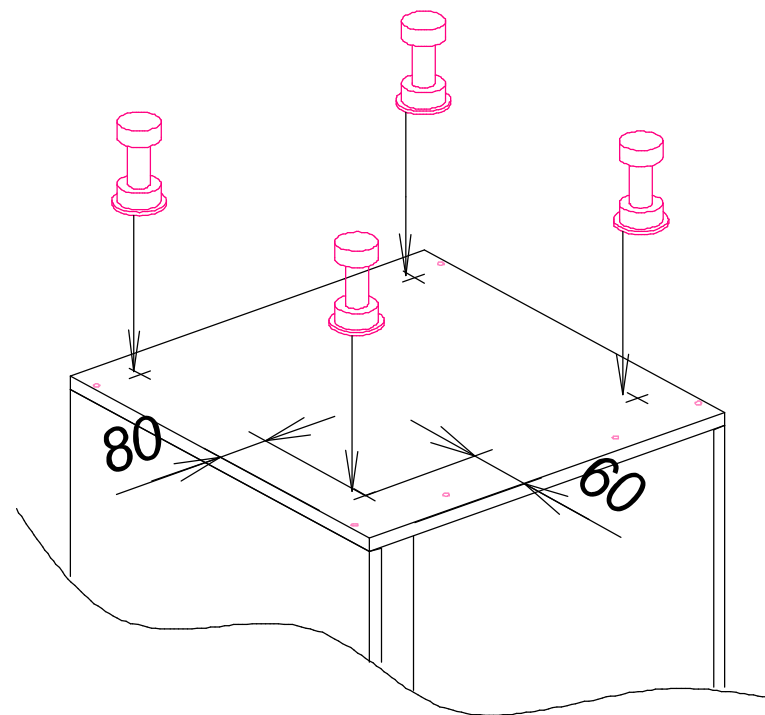
2



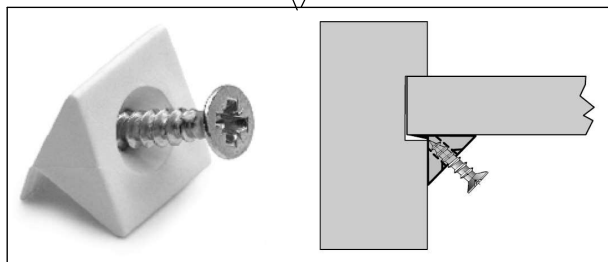
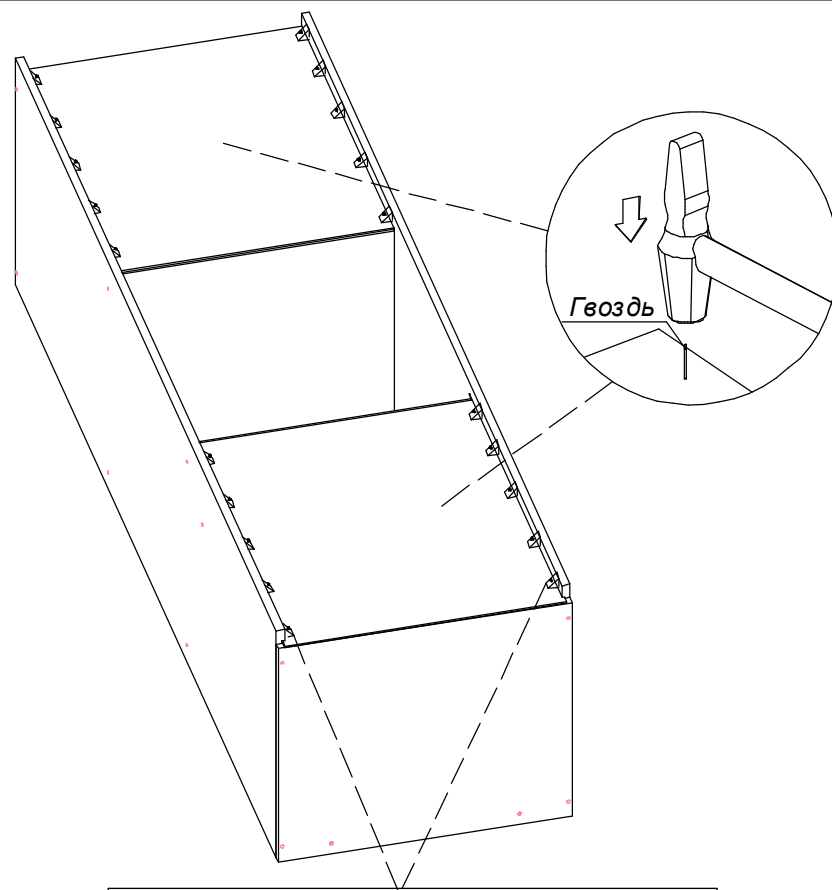
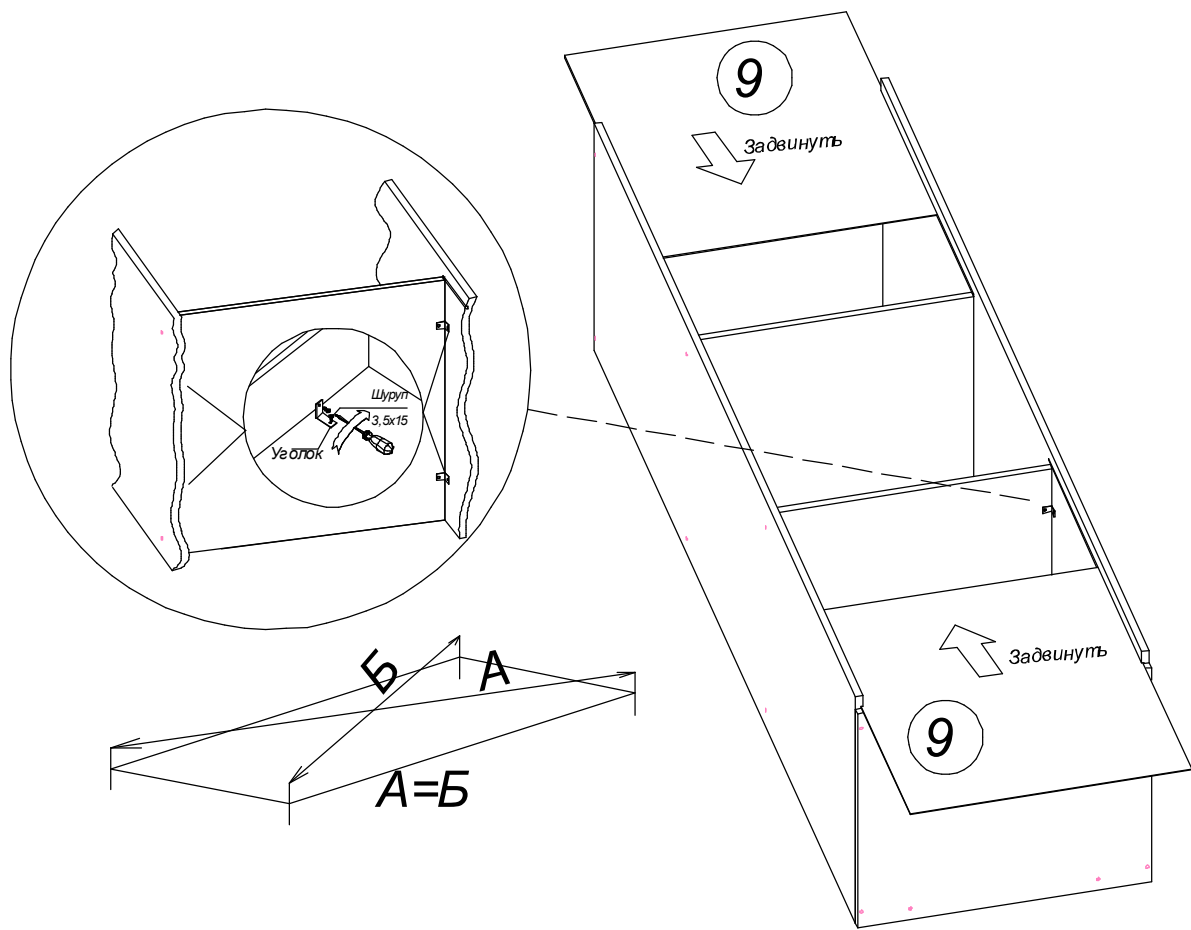
3



Опоры крепить шурупами 3,5x15мм. Центр размещения опоры находится от передней/ задней части - 60 мм, с боков по 80 мм.

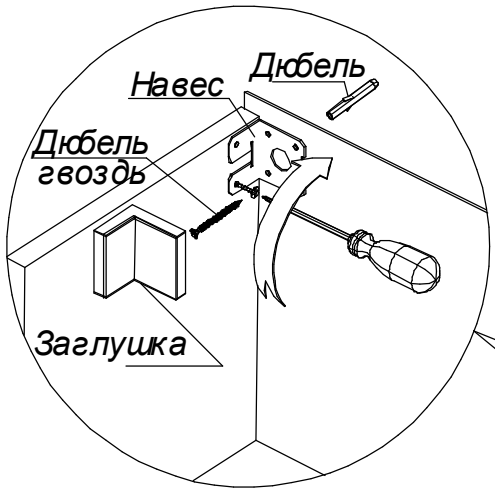


4



Перед тем как закрепить заднюю стенку гвоздями необходимо у собранного каркаса выровнять диагонали ( $A=B$ ).

5



**Обязательно  
крепить пенал  
к стене**

